

SANDED

PANNELLI BUCCIATI AD ALTE PRESTAZIONI

La gamma di pannelli Sanded presenta una superficie leggermente granulata che dona al controsoffitto un'aspetto gradevole e raffinato, la particolare verniciatura conferisce ai pannelli una maggiore resistenza all'abrasione ed una maggiore durata nel tempo. La composizione del prodotto garantisce la massima resistenza all'umidità e notevole stabilità dimensionale.

SANDED

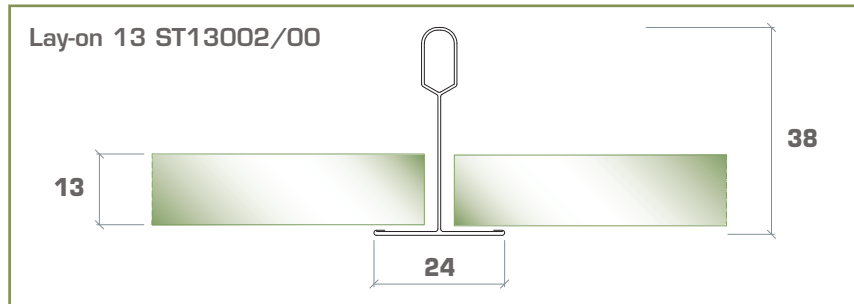
HIGH PERFORMANCE TEXTURED PANELS

The panels in the Sanded range feature a slightly textured surface which make the false ceiling truly elegant; the special paint finish ensures major resistance to abrasion and durability. The composition make the product highly resistant to humidity and ensure great dimensional stability.

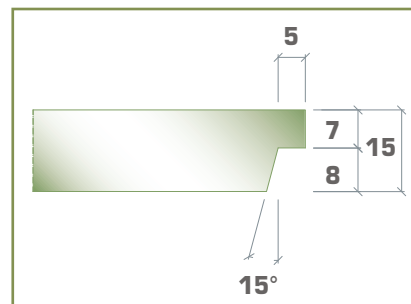
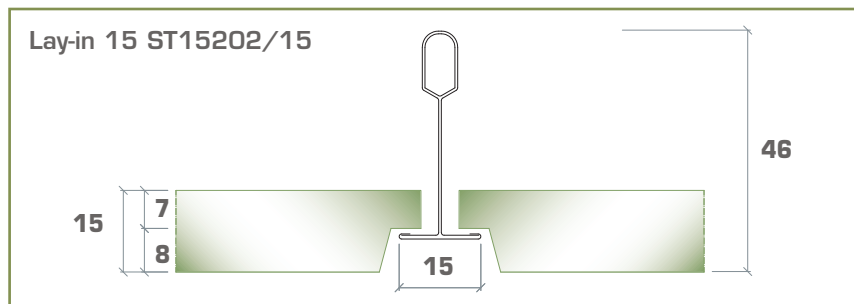
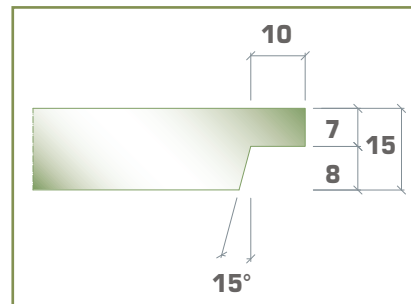
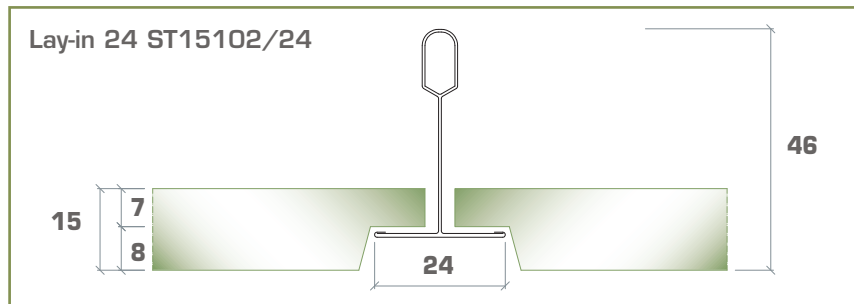


DATI TECNICI *TECHNICAL DATA*

Schema *Section*

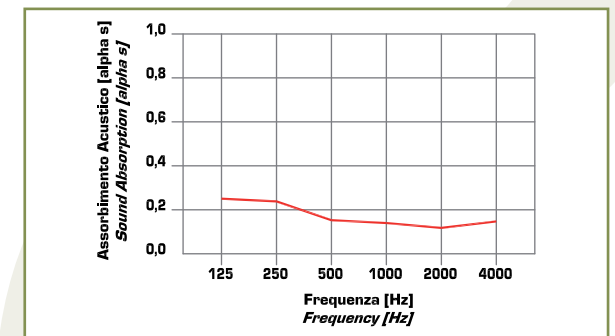


Dettaglio bordi *Edges*



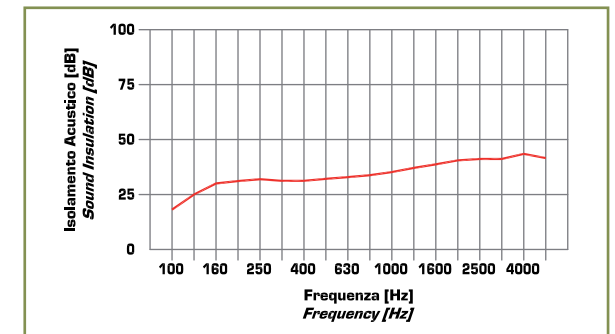
ASSORBIMENTO ACUSTICO *ACOUSTIC ABSORPTION*

ART. ST13002/00



ISOLAMENTO ACUSTICO *SOUND INSULATION*

ART. ST13002/00



Tipo	Lay-on 13	Lay-in 24	Lay-in 15
Articolo <i>Article</i>	ST13002/00	ST15102/24	ST15202/15
Modulo mm - <i>Modulation mm</i>	600x600x13	600x600x15	600x600x15
Orditura di sostegno - <i>Suspension system</i>	Starline 24	Starline 24	Starline 15
Peso kg/mq - <i>Weight kg/mq</i>	3,20	3,70	3,70
Riflessione della luce - <i>Light Reflection</i>	83%	83%	83%
Resistenza all'umidità - <i>Humidity resistance</i>	90% UHR	90% UHR	90% UHR
Isolamento termico - <i>Thermal insulation</i>	$\lambda = 0,052 - 0,057 \text{ W/m}^2\text{K}$	$\lambda = 0,052 - 0,057 \text{ W/m}^2\text{K}$	$\lambda = 0,052 - 0,057 \text{ W/m}^2\text{K}$
Assorbimento acustico - <i>Sound absorption</i>	$\alpha_w 0,15$	$\alpha_w 0,15$	$\alpha_w 0,15$
Isolamento acustico - <i>Sound insulation</i>	DNCW 32 dB	DNCW 34 dB	DNCW 34 dB
Reazione al fuoco - <i>Fire reaction</i>	Euroclass A2-s1,d0	Euroclass A2-s1,d0	Euroclass A2-s1,d0
Resistenza al fuoco - <i>Fire rating</i>	REI 120*	-	-

* a protezione di solaio in laterocemento
* for protection of concrete and masonry flooring